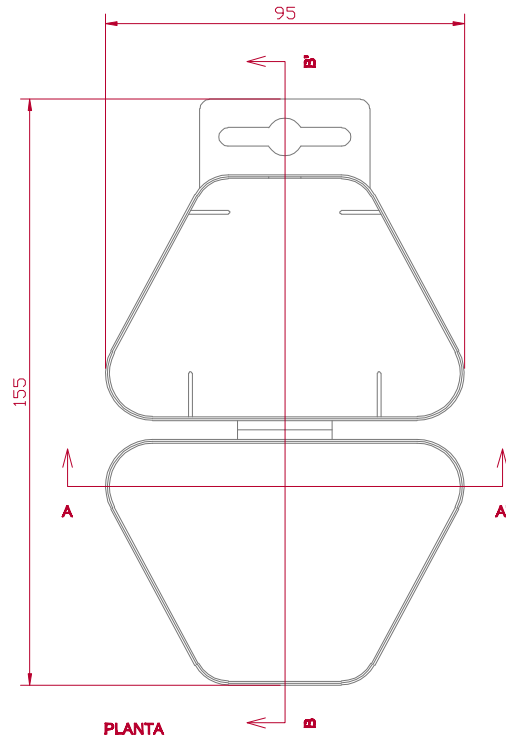


SECCIÓN A-A'



SECCIÓN B-B'



**CAJA TRIANGULAR
ESCALA 1:2**